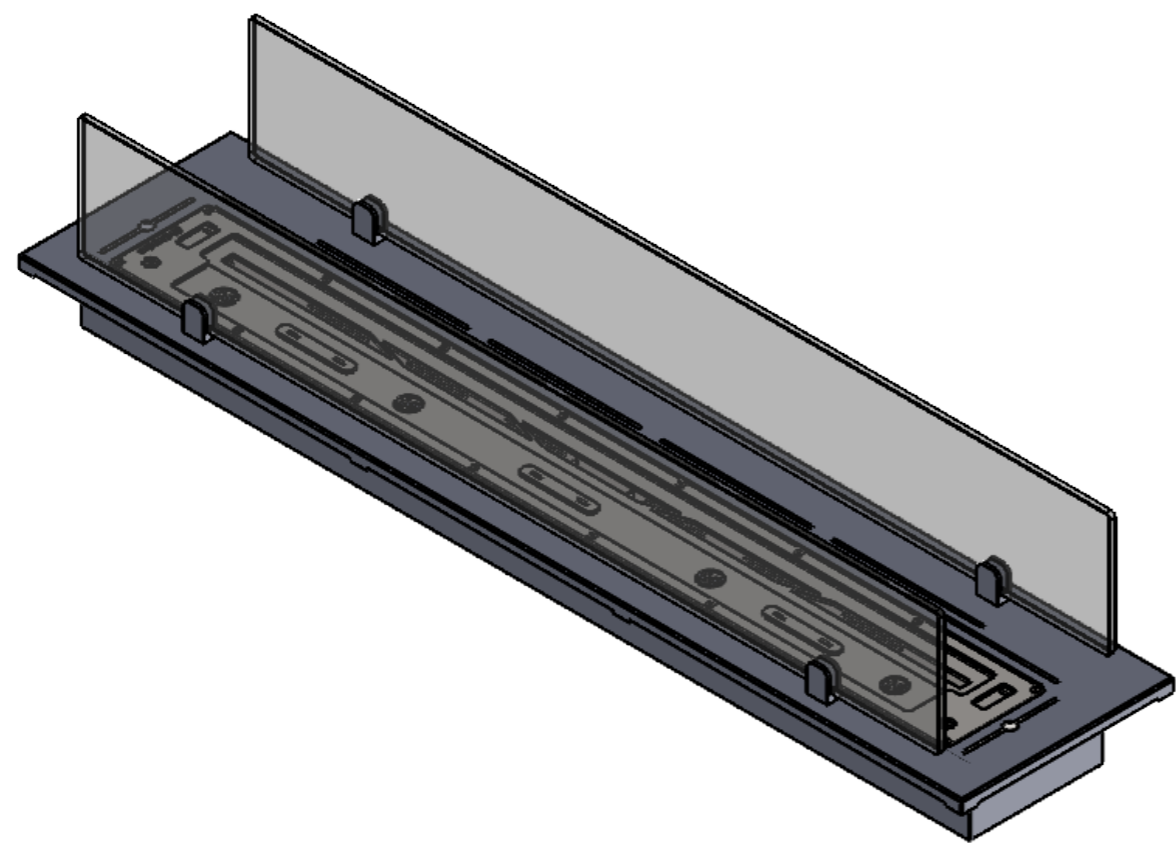


SEZIONE X-X

foro per rabbocco bioetanolo

fori per rabbocco acqua + essenze aromatiche max 0,5 Lt.



SE NON SPECIFICATO: QUOTE IN MILLIMETRI FINITURA SUPERFICIE: TOLLERANZE: LINEARE: ANGOLARE:		FINITURA: SAT/RAL		SBAVATURA E INTERRUZIONE DEI BORDI NETTI		NON SCALARE IL DISEGNO		REVISIONE	
DISEGNATO		FIRMA		DATA		TITOLO:			
VERIFICATO				06/21		bioKamino ®			
APPROVATO									
FATTO						N. DISEGNO		A3	
QUALITA'				MATERIALE: INOX		BKP50-1000R			
				PESO: ---		SCALA:---		FOGLIO 1 DI 1	