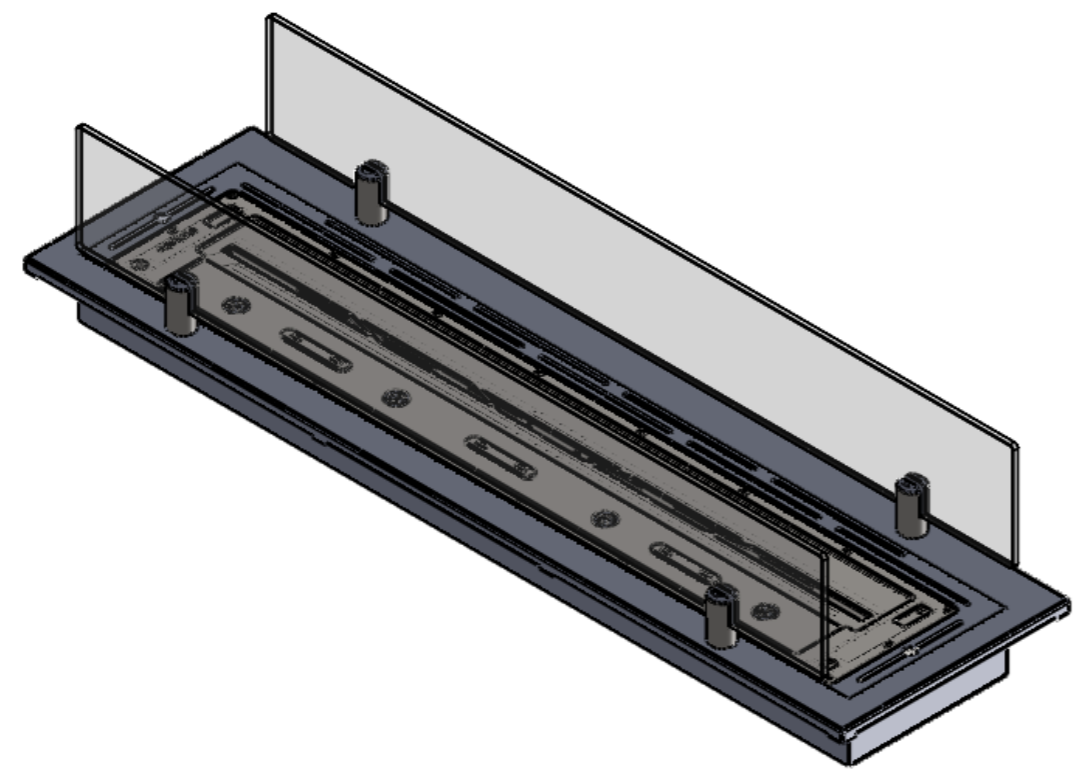


SEZIONE E-E



SE NON SPECIFICATO: QUOTE IN MILLIMETRI FINITURA SUPERFICIE: TOLLERANZE: LINEARE: ANGOLARE:		FINITURA: RAL		SBAVATURA E INTERRUZIONE DEI BORDI NETTI		NON SCALARE IL DISEGNO		REVISIONE	
DISEGNATO		FIRMA		DATA		TITOLO:			
VERIFICATO				05/16		<h1>bioKamino</h1>			
APPROVATO									
FATTO									
QUALITA'									
				MATERIALE: FE-RAL		N. DISEGNO		A3	
				PESO: \$PRPSHEET:{Peso}		SCALA:1:5		FOGLIO 1 DI 1	

bioKamino

BKP50-1000W