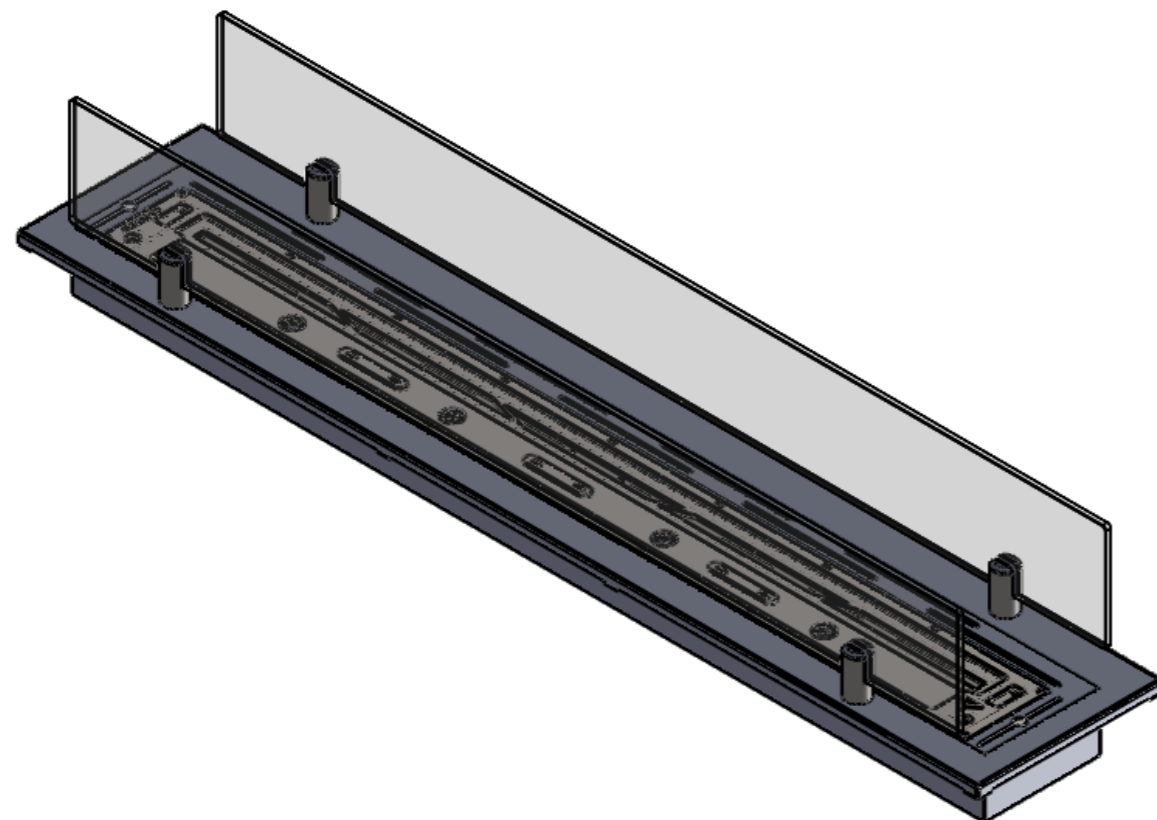


foro per rabbocco  
bioetanolo

fori per rabbocco acqua  
+ essenze aromatiche  
max 0,5 Lt.



SE NON SPECIFICATO: QUOTE IN MILLIMETRI FINITURA SUPERFICIE: TOLLERANZE: LINEARE: ANGOLARE:				FINITURA:  RAL		SBAVATURA E INTERRUZIONE DEI BORDI NETTI		NON SCALARE IL DISEGNO		REVISIONE	
DISEGNATO				NOME		FIRMA		DATA		TITOLO:	
VERIFICATO				FC				09/12		<b>bioKamino</b>	
APPROVATO											
FATTO											
QUALITA'											
						MATERIALE:  FE-RAL		N. DISEGNO		BKP50-1200R	
						PESO: \$PRPSHEET:{Peso}		SCALA:1:5		FOGLIO 1 DI 1	
										A3	