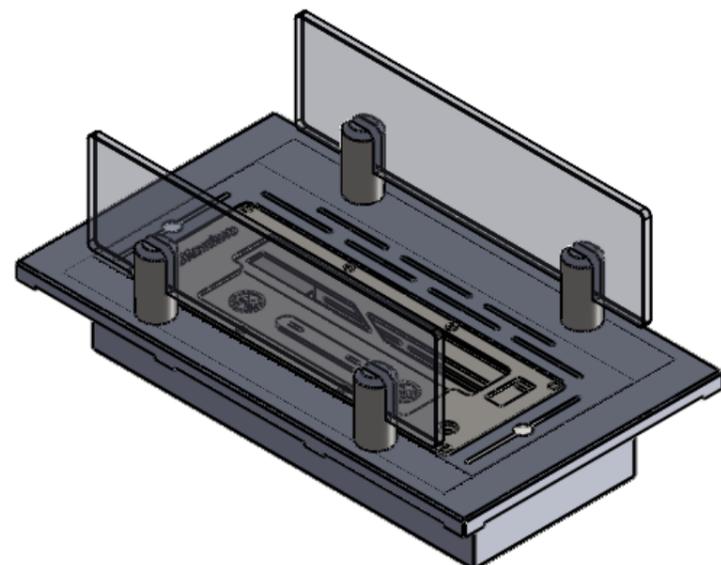


foro per rabbocco bioetanolo

foro per rabbocco acqua
+essenze aromatiche
max 0,5 lt.



SE NON SPECIFICATO: QUOTE IN MILLIMETRI FINITURA SUPERFICIE: TOLLERANZE: LINEARE: ANGOLARE:				FINITURA: RAL		SBAVATURA E INTERRUZIONE DEI BORDI NETTI		NON SCALARE IL DISEGNO		REVISIONE	
								TITOLO: bioKamino®			
DISEGNATO		NOME		FIRMA		DATA		N. DISEGNO			
VERIFICATO		FB				03/17		BKP50-300R			
APPROVATO								A3			
FATTO											
QUALITA'						MATERIALE: FE-RAL		SCALA:1:5			
						PESO: ---		FOGLIO 1 DI 1			