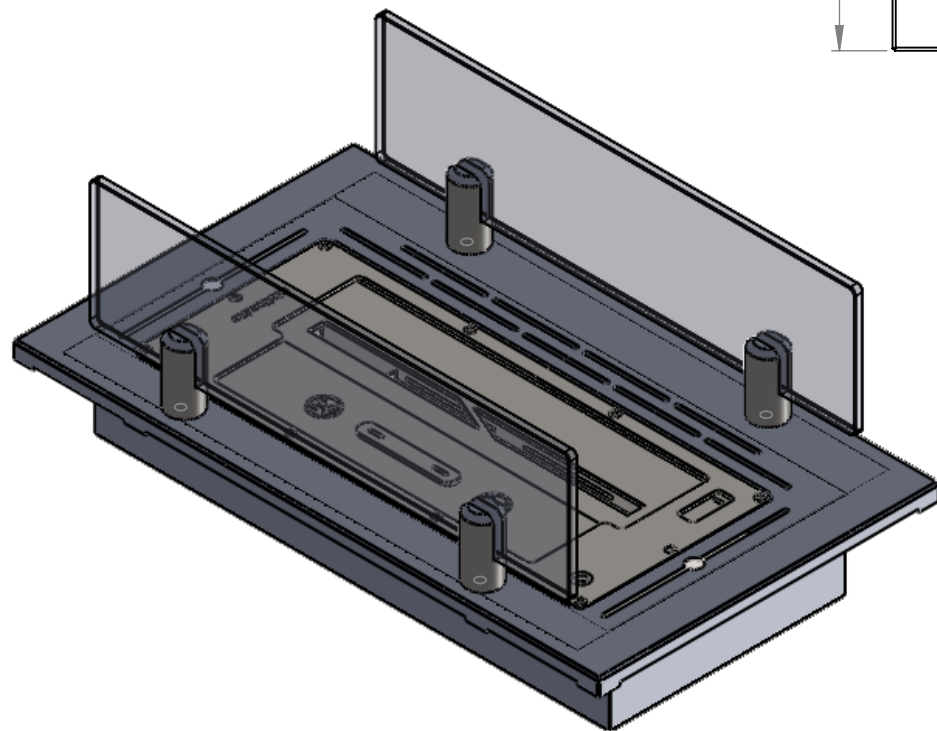


fori per rabbocco acqua
+ essenze aromatiche
max 0,5 Lt.

foro per rabbocco
bioetanolo



SE NON SPECIFICATO: QUOTE IN MILLIMETRI FINITURA SUPERFICIE: TOLLERANZE: LINEARE: ANGOLARE:				FINITURA: SAT		SBAVATURA E INTERRUZIONE DEI BORDI NETTI		NON SCALARE IL DISEGNO		REVISIONE	
DISEGNATO				NOME		FIRMA		DATA		TITOLO:	
VERIFICATO				FB				01/17		bioKamino	
APPROVATO											
FATTO											
QUALITA'											
						MATERIALE: INOX		N. DISEGNO		A3	
						PESO: \$PRPSHEET:{Peso}		SCALA:1:5		FOGLIO 1 DI 1	
								BKP50-400RW			