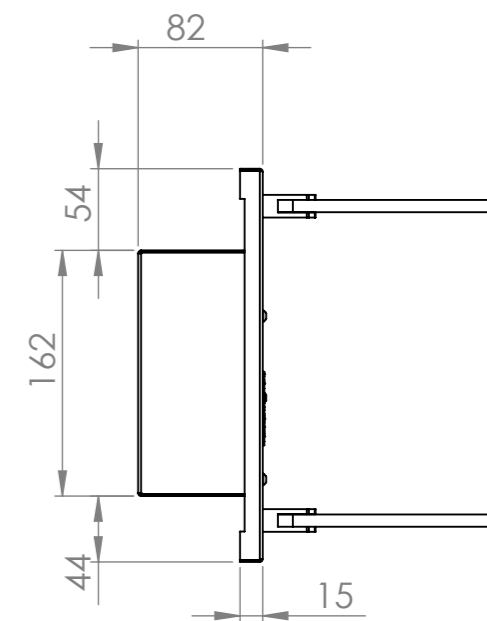
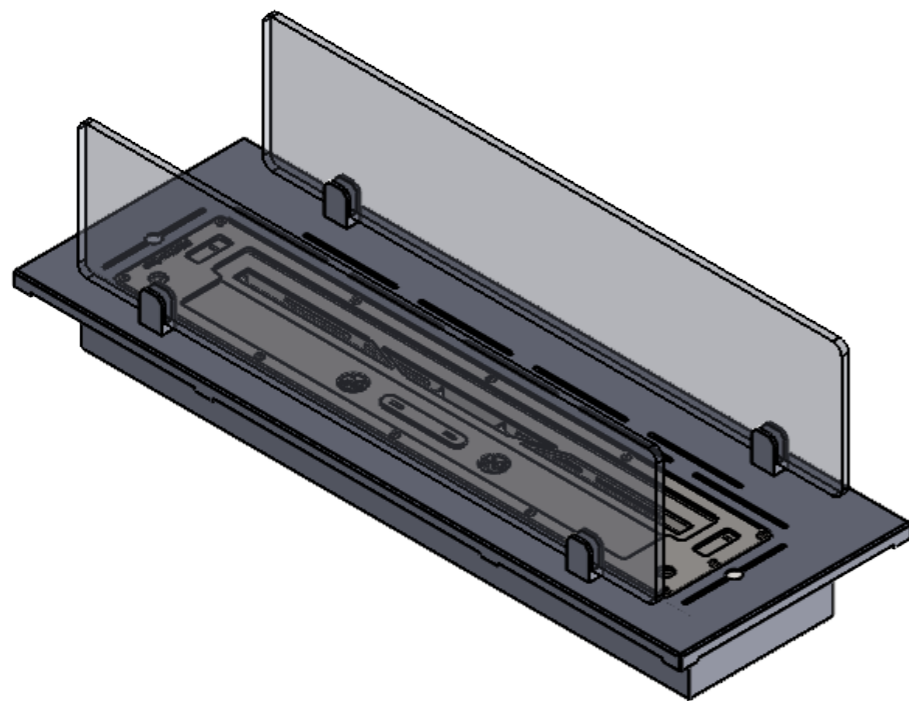


SEZIONE X-X



foro per rabbocco
bioetanolo

fori per rabbocco acqua
+ essenze aromatiche
max 0,5 Lt.



SE NON SPECIFICATO: QUOTE IN MILLIMETRI FINITURA SUPERFICIE: TOLLERANZE: LINEARE: ANGOLARE:				FINITURA: SAT/RAL		SBAVATURA E INTERRUZIONE DEI BORDI NETTI		NON SCALARE IL DISEGNO		REVISIONE	
DISEGNATO				NOME		FIRMA		DATA		TITOLO:	
VERIFICATO				FB				06/21		bioKamino ®	
APPROVATO											
FATTO											
QUALITA'											
						MATERIALE: INOX		N. DISEGNO		A3	
						PESO: ---		SCALA:---		FOGLIO 1 DI 1	
								BKP50-600R			