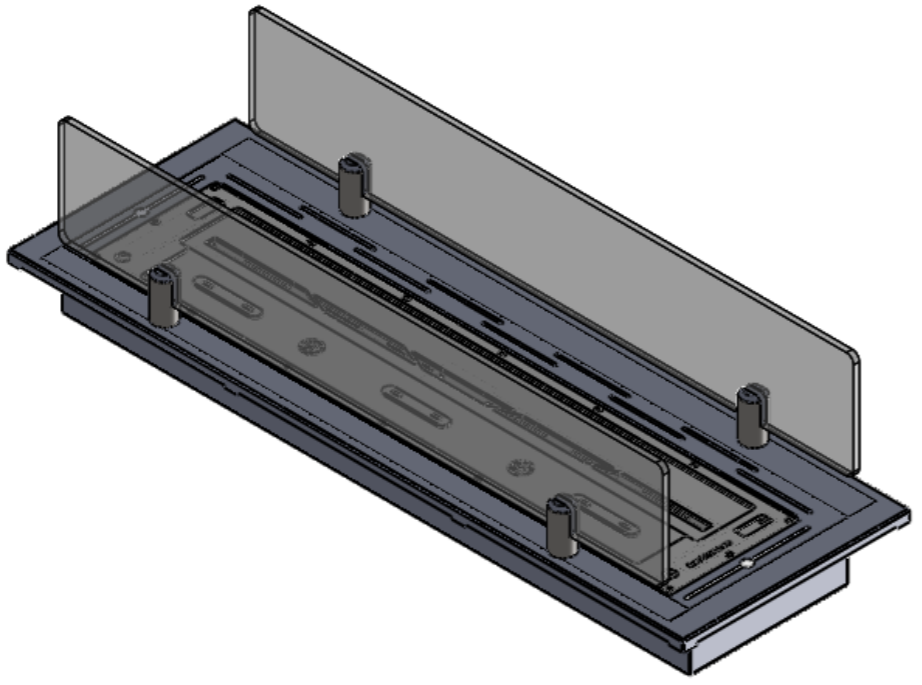


SEZIONE E-E

foro per rabbocco bioetanolo

fori per rabbocco acqua + essenze aromatiche max 0,5 Lt.



SE NON SPECIFICATO: QUOTE IN MILLIMETRI FINITURA SUPERFICIE: TOLLERANZE: LINEARE: ANGOLARE:		FINITURA: RAL		SBAVATURA E INTERRUZIONE DEI BORDI NETTI		NON SCALARE IL DISEGNO		REVISIONE	
DISEGNATO	FC	FIRMA	DATA	09/12	TITOLO: bioKamino				
VERIFICATO					MATERIALE: FE-RAL		N. DISEGNO BKP50-800RW		A3
APPROVATO					PESO: \$PRPSHEET:{Peso}		SCALA:1:5		FOGLIO 1 DI 1
FATTO									
QUALITA'									