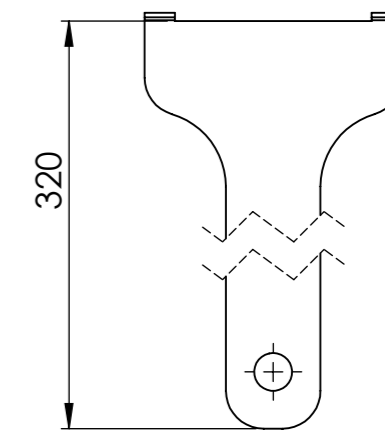
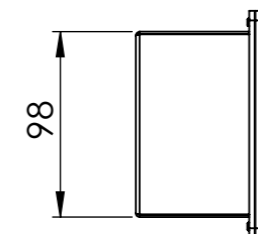
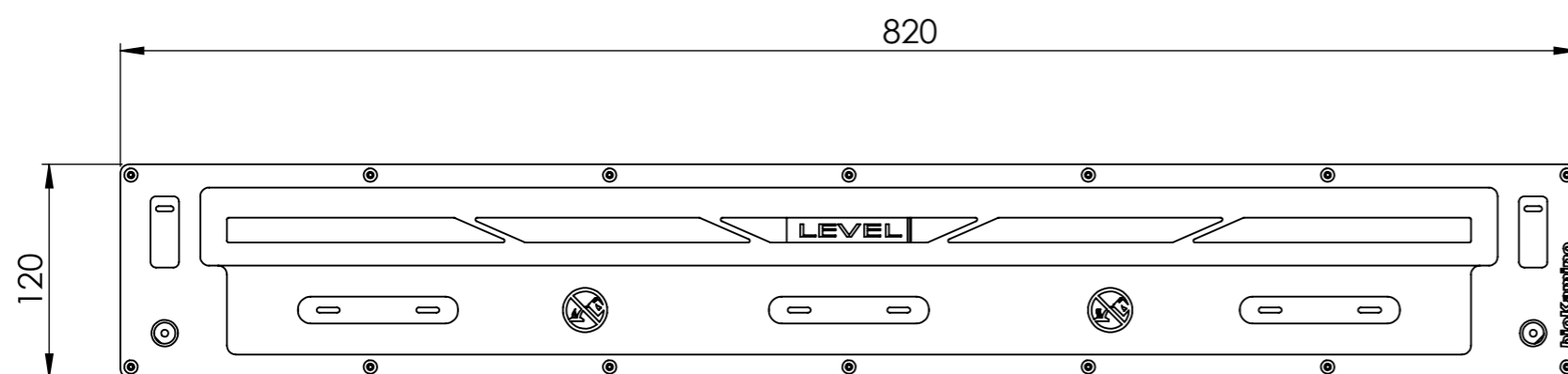
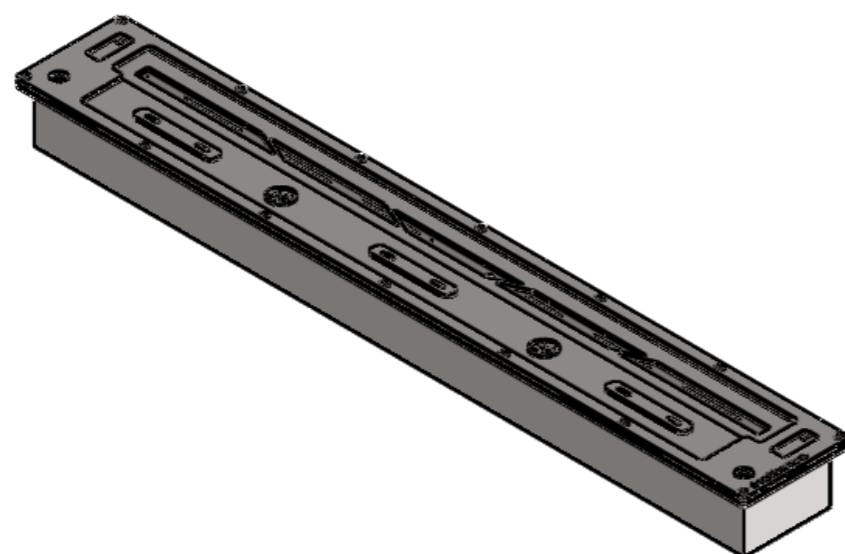


BR800R	
Capacità massima Lt:	3
Capacity	
Autonomia h :	4 - 6
Autonomy	
Consumo max Lt/h:	0,8
Consumption	
Potenza Kw:	5,6
Power	
Peso Kg:	6
Weight	



UTENSILE
SPEGNIMENTO
BRUCIATORE



SE NON SPECIFICATO: QUOTE IN MILLIMETRI FINITURA SUPERFICIE: TOLLERANZE: LINEARE: ANGOLARE:		FINITURA: SAT		SBAVATURA E INTERRUZIONE DEI BORDI NETTI		NON SCALARE IL DISEGNO		REVISIONE 08.2019	
DISEGNATO	NOME FB	FIRMA	DATA 08/19			TITOLO: bioKamino®			
VERIFICATO									
APPROVATO									
FATTO									
QUALITA'				MATERIALE: INOX		N. DISEGNO BR800R		A3	
			PESO: ---			FOGLIO 1 DI 1			