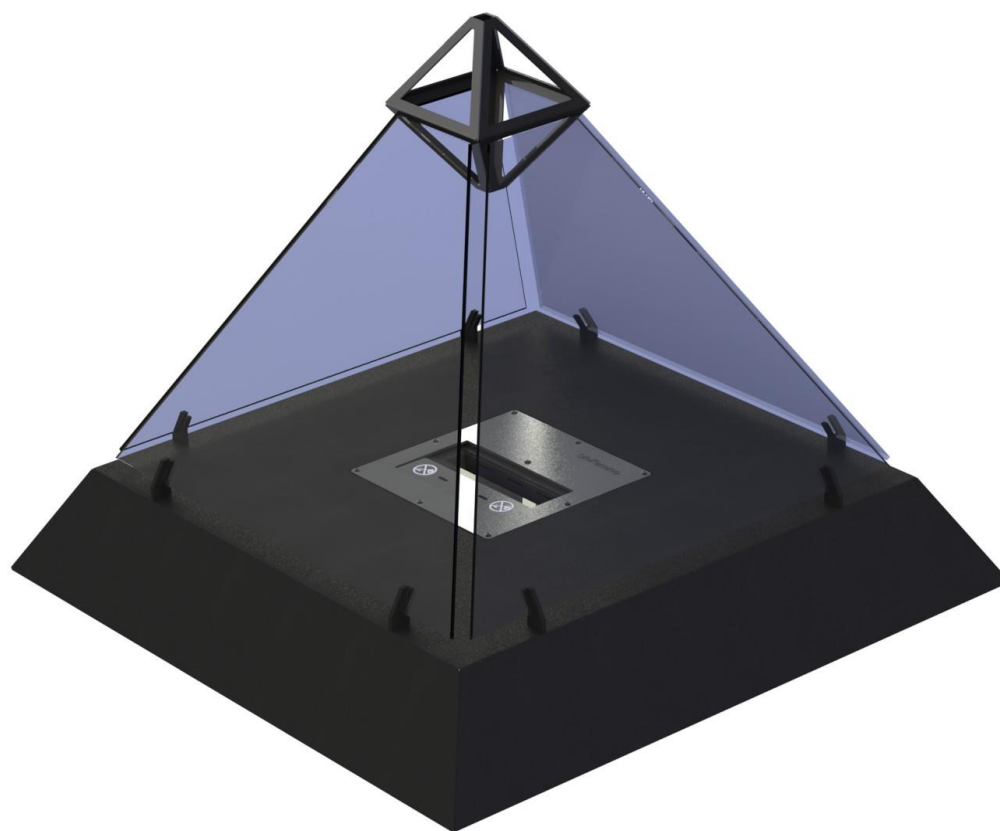


LOUVRE

MANUALE D'USO

**LEGGERE ATTENTAMENTE PRIMA DI
UTILIZZARE IL BIOCAMINO**



BIOCAMINO DA PAVIMENTO

INDICE

Legenda simboli 3

Introduzione 4

Installazione 4

 Posizionamento 4

 Montaggio 4

 Riempimento 6

 Accensione 7

 Rabbocco.....8

 Regolazione/Spegnimento 8

Utilizzo con accessori 9

Manutenzione 9

Aerazione e ventilazione locali 9

Precauzioni generali 10

Consigli per un utilizzo in sicurezza 10

Garanzia 11

Dati tecnici 12

Legenda Simboli



Si consiglia di prestare attenzione



Obbligo di prestare particolare attenzione



Pericolo di incendio



Particolare pericolo di incendio e/o esplosione



Pericolo di ustione

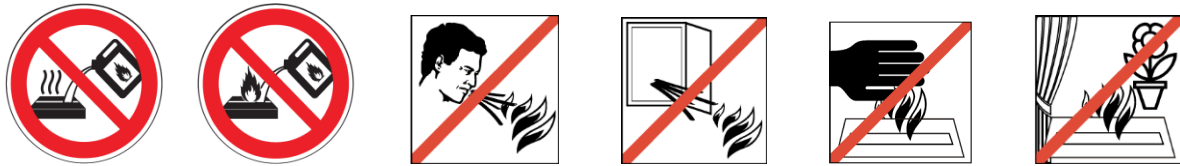
Introduzione

In caso di utilizzi diversi da quanto previsto, bioKamino declina ogni responsabilità per qualsiasi tipo di incidente.

Tutti i componenti (bruciatore a bioetanolo, camera combustione, accessori vari) sono soggetti a severi controlli di sicurezza per garantire la massima affidabilità.

Il bioKamino è un camino decorativo, non sostituisce il riscaldamento domestico.

bioKamino ha dedicato particolare attenzione nelle fasi di ricerca, progettazione, realizzazione e assemblaggio al fine di garantire un articolo sicuro



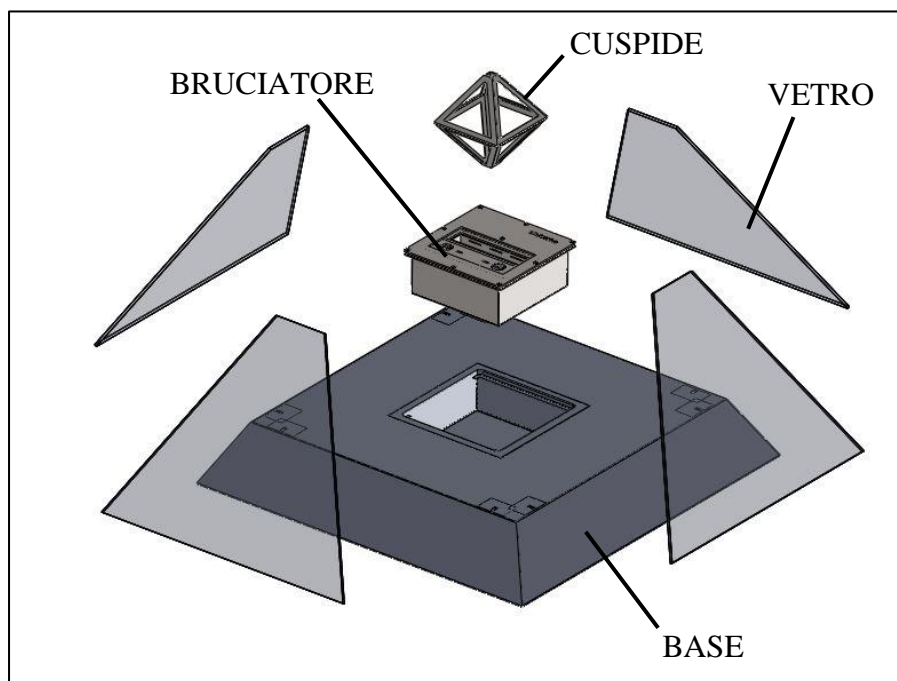
Installazione

POSIZIONAMENTO

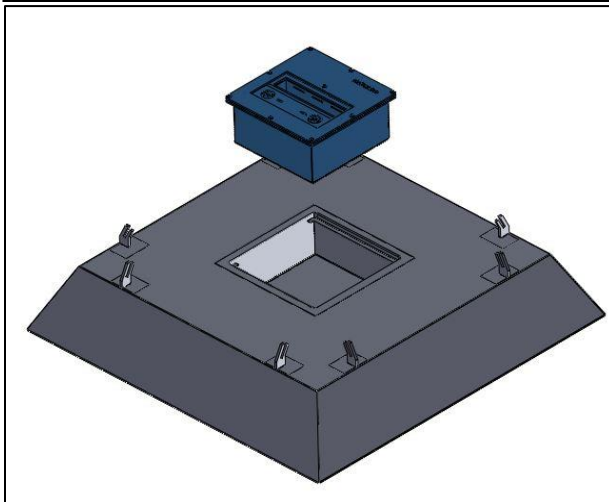


- Posizionare in modo perfettamente orizzontale
- Non spostare o muovere durante il funzionamento
- Rispettare le distanze prescritte (vedere Fig.pg.12)
- Non esporre a correnti d'aria

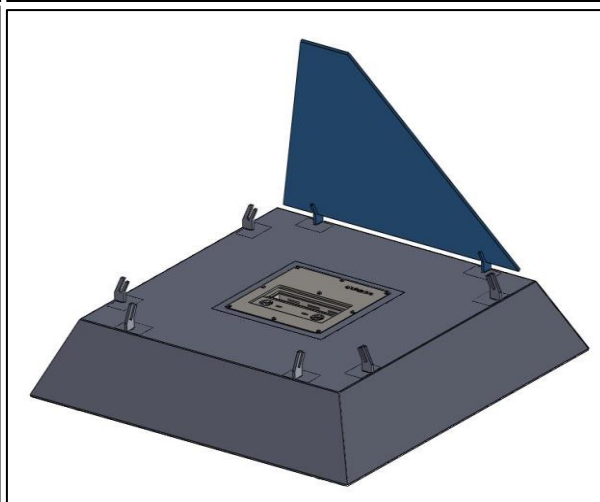
MONTAGGIO



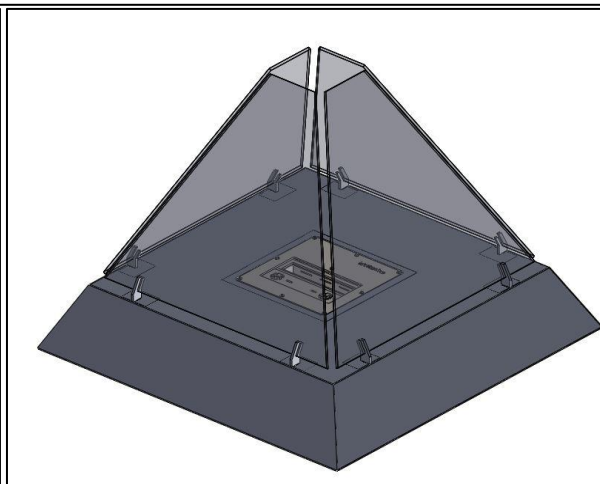
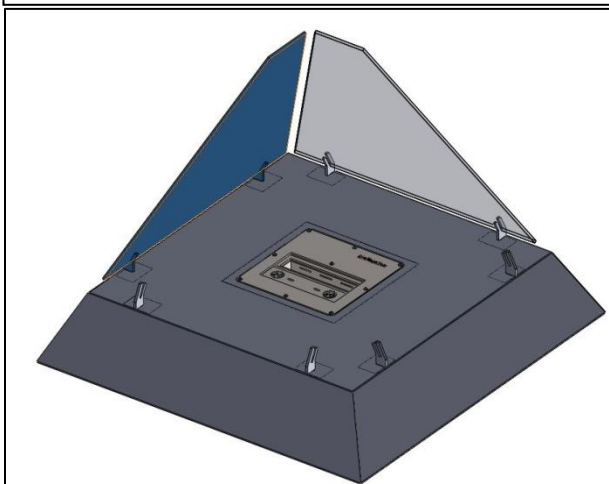
A) COLLOCARE IL BRUCIATORE ALL'INTERNO DELLA BASE



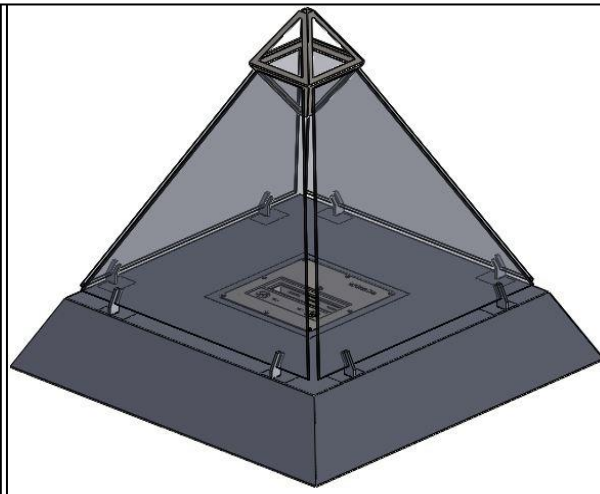
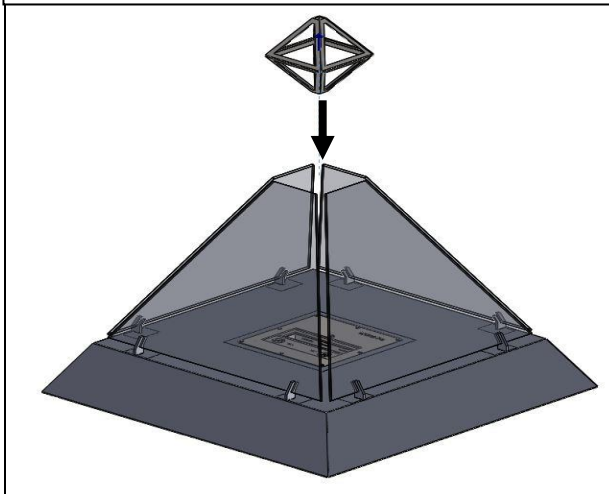
B) POSIZIONARE I VETRI PARAFUOCO ALL'INTERNO DEGLI APPOSITI FERMAVETRI



C) INSERIRE I VETRI PARAFUOCO ALL'INTERNO DEGLI APPOSITI FERMAVETRI SU TUTTI I LATI DELLA BASE



D) COLLOCARE LA CUSPIDE IN APPOGGIO AI LATI SUPERIORI DEI VETRI PARAFUOCO



Riempimento

- Utilizzare solo bioetanolo di alta qualità
- Non utilizzare altri combustibili, danneggerebbero irreparabilmente il bruciatore oltre a causare pericolo di esplosioni.
- Riempire il bruciatore dalla bocca di fuoco fino all'indicazione "LEVEL"
- Versare il bioetanolo lentamente consentendo il deflusso verso il serbatoio
- In caso di fuoriuscita di liquido asciugare accuratamente prima dell'accensione
- Riporre il contenitore di bioetanolo lontano dal biokamino

A) INSERIRE NEL FORO DELLA CUSPIDE SUPERIORE IL TUBO METALLICO IN DOTAZIONE



B) FAR SCORRERE IL TUBO FINO ALL'INTERNO DELLA BOCCA DI FUOCO DEL BRUCIATORE



C) INSERIRE NEL TUBO L'IMBUTO IN DOTAZIONE



D) RIEMPIRE IL BRUCIATORE



E) RIMOUVERE TUBO E IMBUTO SFILANDOLI DAL FORO DELLA CUSPIDE



Leggere attentamente le istruzioni relative al bruciatore contenute nella relativa confezione prima di mettere in funzione il bioKamino

Accensione

1. Utilizzare l'accendifiamma prolungato in dotazione.
2. Avvicinare l'accendifiamma alla bocca di fuoco ed accendere il bioetanolo, il vero effetto visivo e termico della fiamma si noterà dopo 10 -12 minuti dall'accensione, il massimo regime dopo 20/30 minuti.
3. Accensione a caldo: se il bruciatore è spento ed è ancora caldo è sufficiente avvicinare l'accendifiamma alla bocca di fuoco per riavviare la combustione
4. Accensione a freddo: se il bruciatore è spento ed è freddo, è necessario rabboccare almeno 100 ml di bioetanolo e procedere all'accensione con l'accendifiamma
5. **ATTENZIONE!** Nel caso in cui l'operazione precedente non inneschi l'accensione, sarà necessario aggiungere bioetanolo. **La fiamma potrebbe non essere visibile, ma accesa.** PRIMA DI PROCEDERE: CHIUDERE LA BOCCA DI FUOCO, attendere qualche secondo e ripetere il punto 4
6. Se la temperatura del bioetanolo è inferiore ai 10°C potrebbero esserci difficoltà di accensione: prolungare il tempo di contatto della fiamma con il bio etanolo fino all'accensione



Rabbocco



- Effettuare il rabbocco del bruciatore sempre e solo a fiamma completamente spenta
- Chiudere il bruciatore anche se il bioetanolo è esaurito ed attendere almeno 20 minuti prima di rabboccare
- In caso di fuoriuscita di bioetanolo dal bruciatore, anche nella fase di riempimento, **assicurarsi di asciugare accuratamente ogni parte** (compresa la base e la vasca di sicurezza delle camere di combustione – se abbinate al bruciatore) nel seguente modo:
 - a) Con una spugna assorbire l'eventuale eccesso di bioetanolo presente nella parte superiore del bruciatore e nella bocca di fuoco
 - b) Per i modelli abbinate a vasca di sicurezza, utilizzando dei guanti, sollevare il bruciatore afferrandolo dalla bocca di fuoco e verificare che non ci sia del liquido all'interno di questa
 - c) Una volta accertatosi di aver asciugato TUTTE LE PARTI, riposizionare il bruciatore e riempirlo come da precedenti indicazioni
- Una volta terminata la procedura di rabbocco allontanare il contenitore di bioetanolo prima dell'accensione.

Regolazione e/o spegnimento



- Con l'attrezzo in dotazione, è possibile regolare a piacere l'intensità della fiamma e/o spegnere il bioKamino.
- E' possibile lasciare esaurire il bioetanolo senza pericoli, è tuttavia consigliabile spegnere il bruciatore chiudendo la serranda con l'utensile in dotazione prima dell'esaurimento completo per evitare odori dovuti a vapori incombusti.
- E' possibile spegnere il bruciatore in qualsiasi momento anche se il combustibile non è esaurito, chiudere la serranda con movimento rapido utilizzando l'utensile in dotazione

A) INSERIRE L'UTENSILE TRA IL VETRO PARAFUOCO FRONTALE E LA BASE DEL BIOCAMINO



B) AGGANCIARE L' UTENSILE AI FORI DELLA CHIUSURA DEL BRUCIATORE



C) CHIUDERE LA BOCCA DI FUOCO DEL BRUCIATORE



D) ESTRARRE L'UTENSILE



Utilizzo con accessori

Nel caso si utilizzino accessori come legna ceramica, sassi o altre decorazioni idonee alle alte temperature:

- Assicurarsi di NON posizionarli sulla bocca di fuoco per non compromettere il funzionamento del biokamino
- Prima dell'utilizzo pulire accuratamente le decorazioni a disposizione assicurandosi che non rilascino detriti che potrebbero compromettere il funzionamento del bruciatore

Manutenzione

- Per la pulizia del bruciatore, evitare di utilizzare prodotti di qualsiasi tipo e/o detergenti; usare solo ed esclusivamente un panno umido, imbevuto con acqua
- Assicurarsi che il bruciatore sia sempre pulito, non devono depositarsi detriti sotto alla serranda
- In caso di caduta accidentale di detriti si consiglia di aspirarli con aspiratore

Aerazione e ventilazione locali

E' necessario che nel locale dove è in funzione un bioKamino ci sia un sufficiente ricambio d'aria ottenuto con prese d'aria a parete, a vetro o altro sistema anche indiretto in ragione di 6 cmq ogni Kw di potenza con un minimo di 200 cmq.

Precauzioni Generali**Consigli per un utilizzo in sicurezza****NON SPEGNERE MAI LA FIAMMA CON ACQUA
NON SOFFIARE MAI SULLA FIAMMA.**

- Non tenere bioetanolo nelle vicinanze del biokamino
- Prima di effettuare l'operazione di accensione, allontanare eventuali contenitori di bioetanolo



- Non fumare e allontanare qualsiasi fiamma durante il riempimento o il rabbocco.



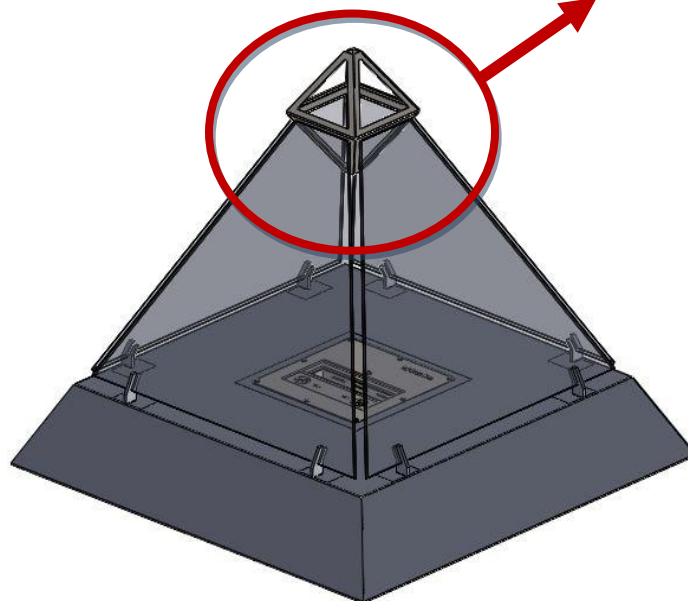
- Tenere il bioetanolo lontano dalla portata di bambini o animali



- Non utilizzare il biokamino per riscaldare vivande o cibi
- Non toccare il bruciatore con le mani durante il funzionamento e per almeno 60 minuti dopo lo spegnimento, la parte esterna raggiunge temperature elevate, rischio di ustioni



- Una volta spento lasciare sempre il bruciatore chiuso
- E' possibile regolare a piacere sia l'altezza che l'intensità della fiamma
- In caso di pulizia del biokamino è necessario attendere che esso si sia completamente raffreddato.
- E' assolutamente vietato posizionare alcun oggetto (ceppi ceramici, sassi decorativi o altro) direttamente sulla bocca di fuoco del bruciatore che DEVE RISULTARE SEMPRE LIBERA.



Garanzia

bioKamino garantisce i suoi biocamini contro i difetti di fabbrica nei limiti della garanzia europea.

bioKamino si impegna a sostituire e/o riparare gratuitamente qualsiasi parte o componente del bruciatore che risultasse difettoso all'origine.

Condizioni Generali

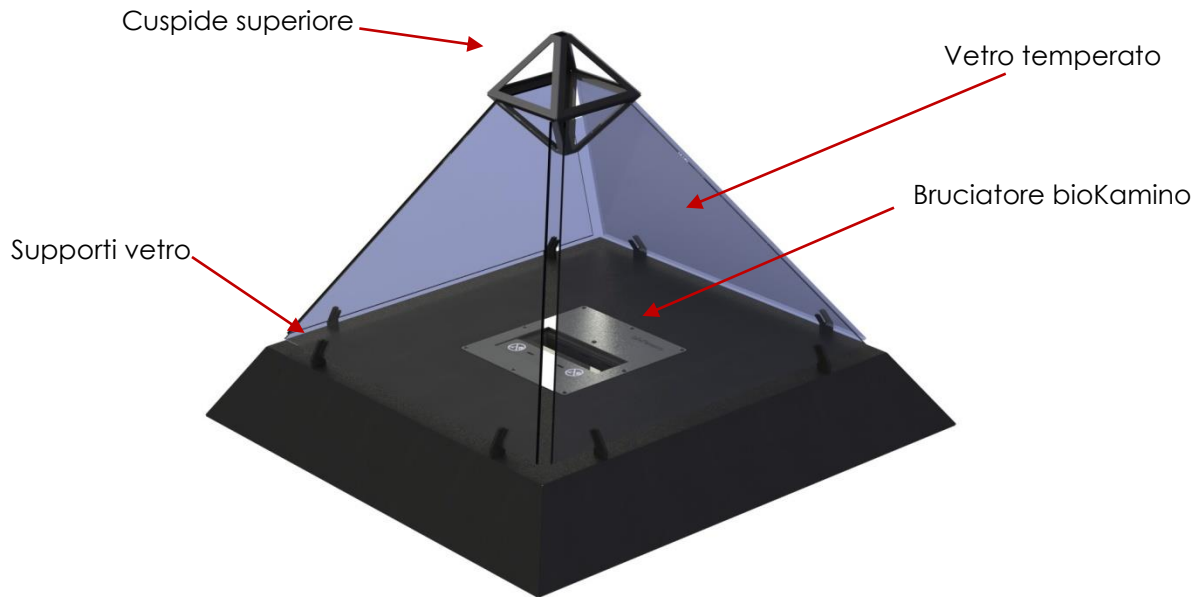
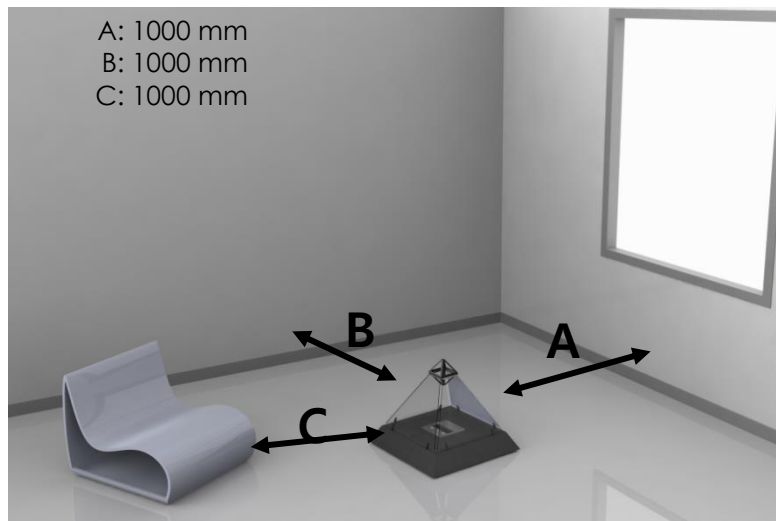
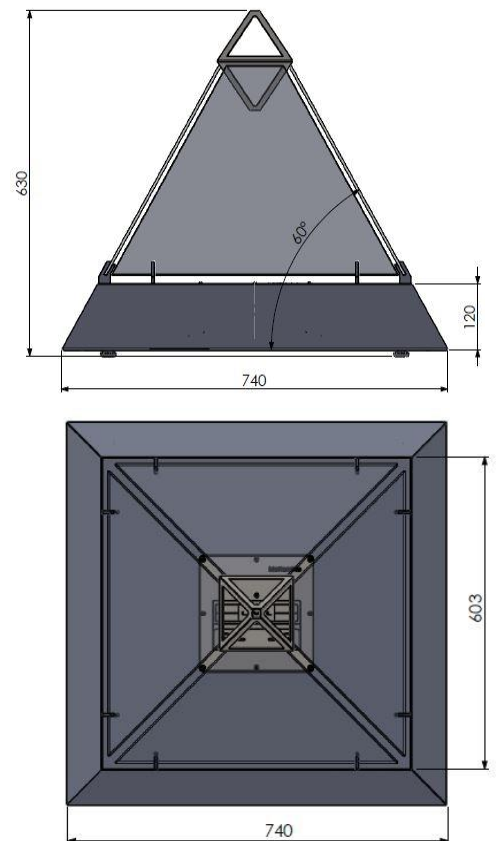
- Per la validità della garanzia è necessario rispettare le indicazioni d'uso e manutenzione, riportate nel documento presente nella confezione del bruciatore.
- I componenti che dovessero risultare difettosi all'origine, dovranno essere inviati a bioKamino che, li verificherà ed accerterà lo stato, per avviare le operazioni di sostituzione e/o riparazione.
- bioKamino è esonerata da ogni responsabilità ed obbligazione per qualsiasi incidente alle persone o cose, verificatesi durante l'utilizzo inappropriato dei bruciatori, differenti dalle istruzioni allegate.
- Il rivestimento e la struttura dei bruciatori bioKamino sono studiati e progettati per resistere alle temperature raggiunte durante l'uso, nei limiti delle istruzioni allegate ad ogni modello, che devono sempre essere seguite attentamente.

Cause di esclusione della Garanzia:

- Pulizia effettuata con prodotti diversi da quelli indicati nel presente documento alla voce manutenzione.
- Utilizzo di combustibili diversi da BIOETANOLO
- Rottura o deformazioni delle parti per cadute accidentali
- Installazioni diverse da quelle previste
- Mancato uso secondo le istruzioni in dotazione

Decorso della garanzia:

La garanzia decorre dal momento dell'acquisto, certificato da fattura o scontrino

Scheda prodotto:**LOUVRE****Distanze:****Dimensioni:**

1. Tenere a distanza di sicurezza da tendaggi, che possono costituire particolare pericolo se esposti a correnti d'aria

PREVENZIONE INCIDENTI

Quali sono i pericoli del camino a bioetanolo e come prevenirli

Dove c'è un fuoco esiste sempre un pericolo di incidenti, è importante sapere come ridurre le possibili cause.

La sicurezza di un camino, è data soprattutto dalla tipologia costruttiva: esistono biocamini più o meno sicuri e questo dipende da come sono costruiti, ma questo da solo non è sufficiente, è importantissimo sapere esattamente come usarli per ridurre a zero le possibilità di incidenti. E' come per un'automobile: ne vengono prodotte di più o meno sicure dal punto di vista costruttivo ma la cosa più importante in assoluto è saperla guidare. avere l'automobile più sicura del mondo non serve a niente se non la si sa condurre.

Quindi per il camino a bioetanolo dobbiamo avere prima di tutto un apparecchio ben costruito, di alta qualità e con accorgimenti importanti per la sicurezza, ma dobbiamo anche sapere esattamente come usarlo per azzerare i rischi di incidente.

Esistono alcune semplici e basilari nozioni di comportamento da sapere e da mettere in pratica, per questo raccomandiamo sempre di non utilizzare l'apparecchio senza prima avere letto le istruzioni e impedirne l'utilizzo a chiunque non le abbia lette.

Di seguito in ordine di importanza cosa **non** fare e **come** comportarsi durante utilizzo di un bioKamino

PREVENZIONE INCENDI APPARECCHI A BIOETANOLO

CAUSA	DESCRIZIONE	COME E COSA FARE
manca accensione	dopo due o tre tentativi con l'accendifiamma il bruciatore non si avvia	non rabboccare bioetanolo senza prima avere chiuso la serranda e atteso 3/4 minuti, potrebbero essersi accese piccole fiamme invisibili nel bruciatore, il rabbocco senza cautela è pericoloso
rabbocco / riempimento	operazione da effettuare sempre a bruciatore freddo e fiamma estinta	prima di ogni "rabbocco/riempimento" chiudere il bruciatore e attendere pochi minuti se il bruciatore è freddo, 15/20 minuti se è caldo. Non "rabboccare/riempire" se non si è assolutamente certi che non ci siano fiamme anche invisibili ancora attive all'interno, chiudere la serranda e attendere il tempo indicato nel manuale di istruzioni per avere la certezza che non ve ne siano
	limitare il più possibile la quantità di bioetanolo coinvolta nelle operazioni	"rabboccare/riempire" utilizzando sempre una caraffa di dimensioni contenute, max 0,5 Lt. per volta non "rabboccare/riempire" direttamente con taniche da Lt. 5 o più, travasare dalla tanica principale un quantitativo limitato di bioetanolo (max 0,5 Lt.) in una caraffa lontano dal camino e rabboccare con quella; la gravità di un eventuale incidente è direttamente proporzionale alla quantità di bioetanolo coinvolta
	evitare la tracimazione del bioetanolo all'esterno del bruciatore	nel caso fuoriesca del bioetanolo asciugare accuratamente il bioetanolo fuoriuscito in ogni parte del camino, compresa l'eventuale vasca di sicurezza, ed attendere che sia completamente asciutto prima di avviarlo
manca spegnimento	anche ripetendo l'operazione di chiusura con l'utensile in dotazione il bruciatore non si spegne	può essere dovuto a sporco o detriti polverosi accumulati sotto alla serranda del bruciatore o a bioetanolo non conforme; se non è possibile o non si vuole lasciar terminare il combustibile chiudere parzialmente la serranda e attendere qualche minuto che scenda la temperatura del bruciatore, quindi riaprire al massimo e chiudere con movimento deciso
manca spegnimento / arresto di emergenza	il bruciatore non si spegne e le fiamme si alzano in modo preoccupante	non gettare acqua sul bruciatore, prendere un asciugamano o panno simile lungo quanto la bocca di fuoco del bruciatore, inzupparlo di acqua fredda e gettarlo sulla bocca in modo che la copra completamente, lo spegnimento sarà istantaneo.
materiali infiammabili nelle vicinanze	il camino a bioetanolo è una fiamma libera, materiali infiammabili devono essere tenuti distante dall'apparecchio	posizionare il bioKamino alle distanze prescritte da materiali infiammabili; per qualsiasi imprevisto si consiglia di tenere un piccolo estintore facilmente raggiungibile nel locale



bit.ly/man-louvre

MANUALE IN FORMATO PDF