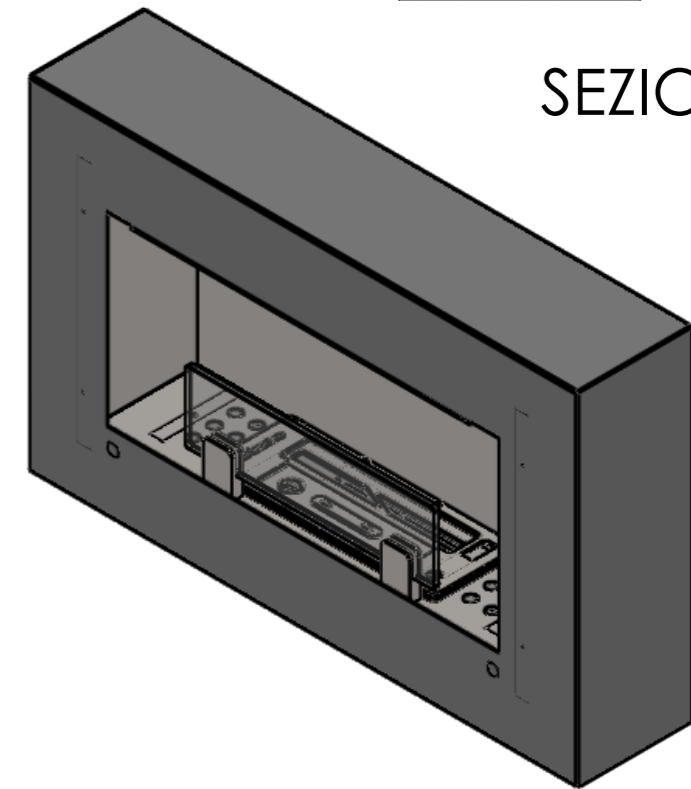
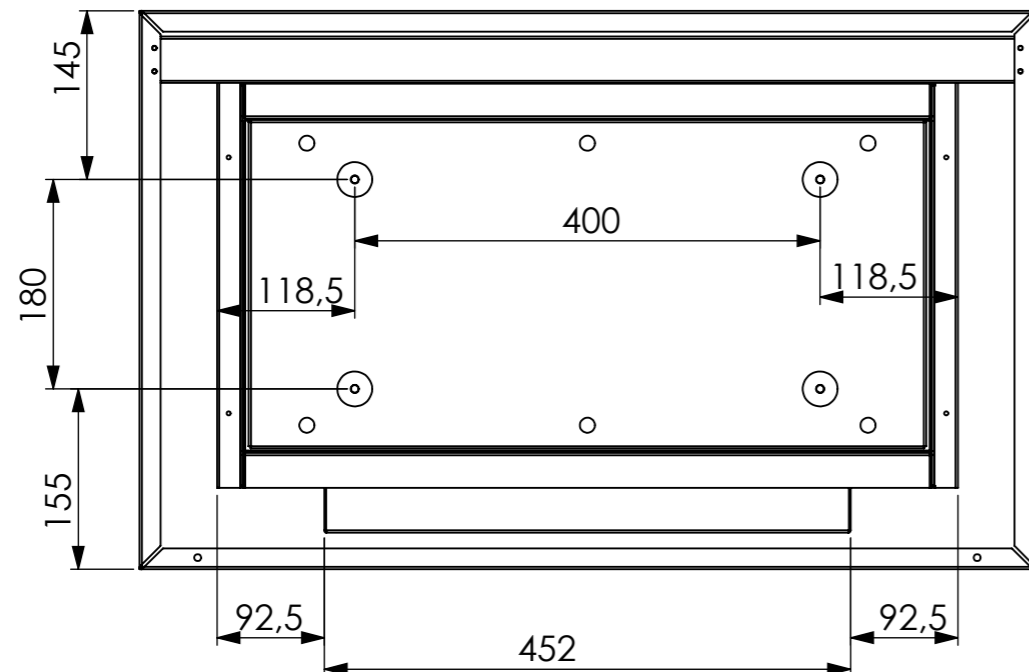
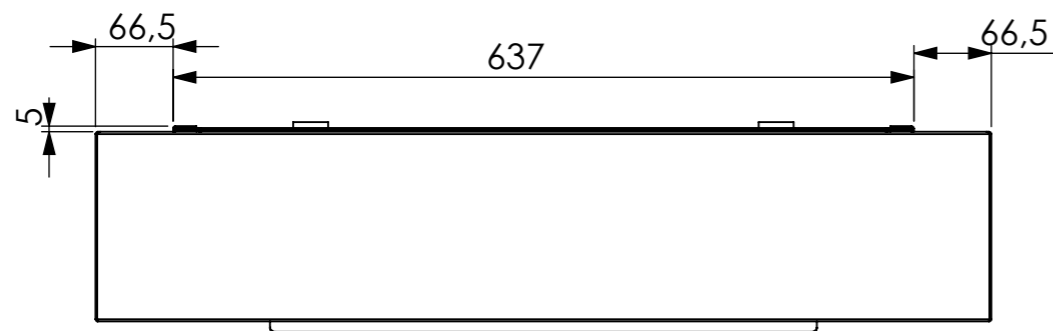
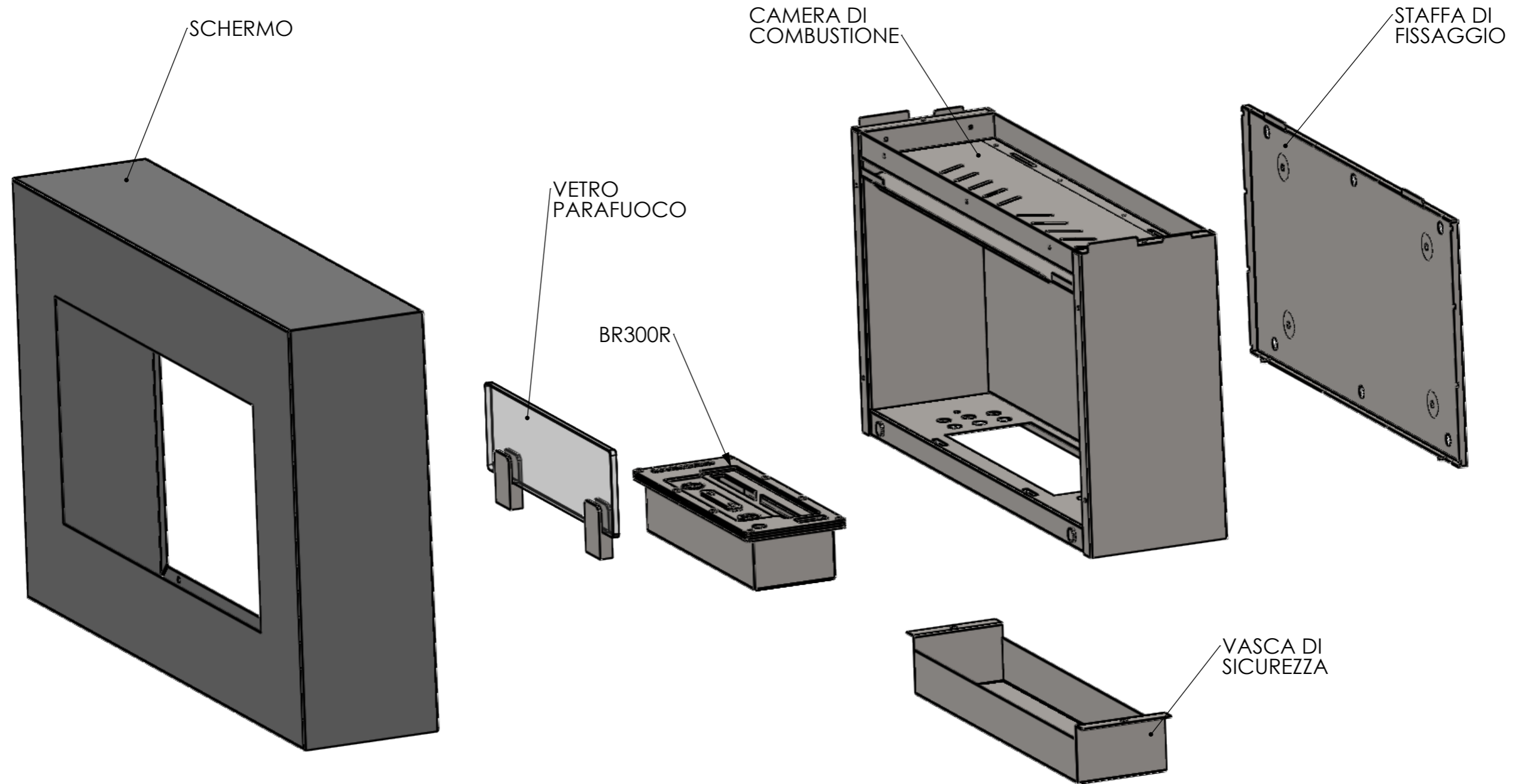


SEZIONE A-A



SE NON SPECIFICATO: QUOTE IN MILLIMETRI FINITURA SUPERFICIE: TOLLERANZE: LINEARE: ANGOLARE:		FINITURA: RAL		SBAVATURA E INTERRUZIONE DEI BORDI NETTI		NON SCALARE IL DISEGNO		REVISIONE 2019	
DISEGNATO FB		FIRMA		DATA 11/19		TITOLO: bioKamino®			
VERIFICATO		APPROVATO		FATTO		MATERIALE: FE-RAL		N. DISEGNO MICHELANGELO M	
QUALITA'		PESO: ---		SCALA:---		FOGLIO 1 DI 1			
								A3	



SE NON SPECIFICATO: QUOTE IN MILLIMETRI FINITURA SUPERFICIE: TOLLERANZE: LINEARE: ANGOLARE:		FINITURA: RAL		SBAVATURA E INTERRUZIONE DEI BORDI NETTI		NON SCALARE IL DISEGNO		REVISIONE 2019	
DISEGNATO		FIRMA		DATA		TITOLO:			
VERIFICATO				11/19		bioKamino ®			
APPROVATO									
FATTO						N. DISEGNO		A3	
QUALITA'						LEONARDO M PR			
				MATERIALE: FE-RAL		SCALA:---		FOGLIO 1 DI 1	
				PESO: ---					